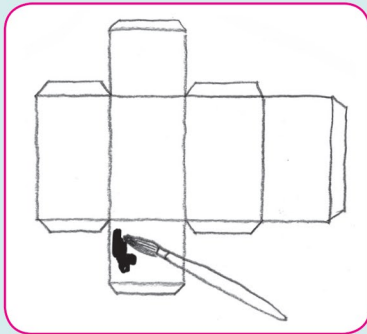


# Des lanternes magiques

De simples boîtes en carton, gouachées et perforées, feront de jolies veilleuses.



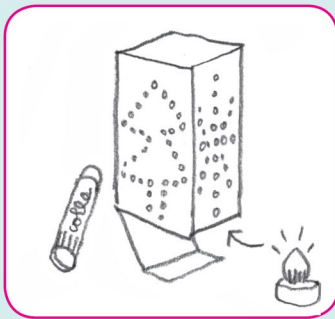
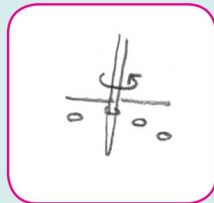
## Comment réaliser tes lanternes



1. Ouvrir délicatement une boîte en carton (emballage de sachets de thé ou de tisane) en décollant les coins, la poser à plat, côté imprimé sur la table.

2. Peindre la partie intérieure de la boîte. Laisser sécher.

3. Percer des trous avec une pique à brochette, pour dessiner une étoile, un sapin, un cœur... sur un ou plusieurs côtés.



4. Refermer la boîte, côté peint à l'extérieur, en recollant les côtés.

5. Placer une bougie à led à l'intérieur.



**Il faut :**  
des boîtes d'emballage de sachets de thé ou de tisane,  
de la colle,  
une pique à brochette (ou des ciseaux pointus),  
de la gouache,  
une (ou plusieurs) bougies à led.

